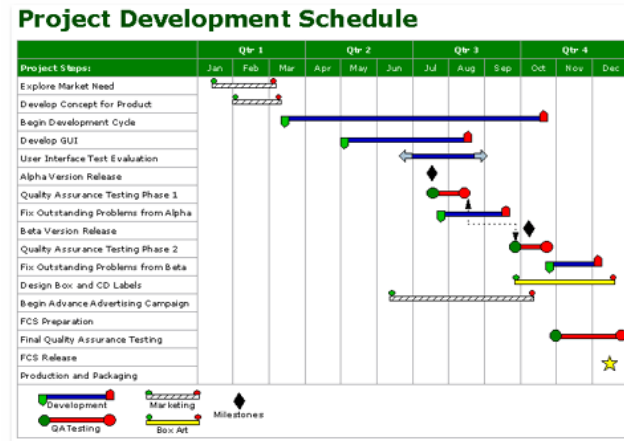




# Operations Management

Projektmanagement – Übung

Lösungen





## Methode des kritischen Pfades

Notation:

Definition	Symbol
Erwartete Dauer einer Aktivität	t
Early Start	ES
Early Finish	EF
Late Start	LS
Late Finish	LF
Total Slack	TS

Berechnungen:

- $ES = EF_{\text{Vorgänger}}$
- $EF = ES + t$
- $LF = LS_{\text{Nachfolger}}$
- $LS = LF - t$
- $TS = LF - EF$
- $TS = LS - ES$

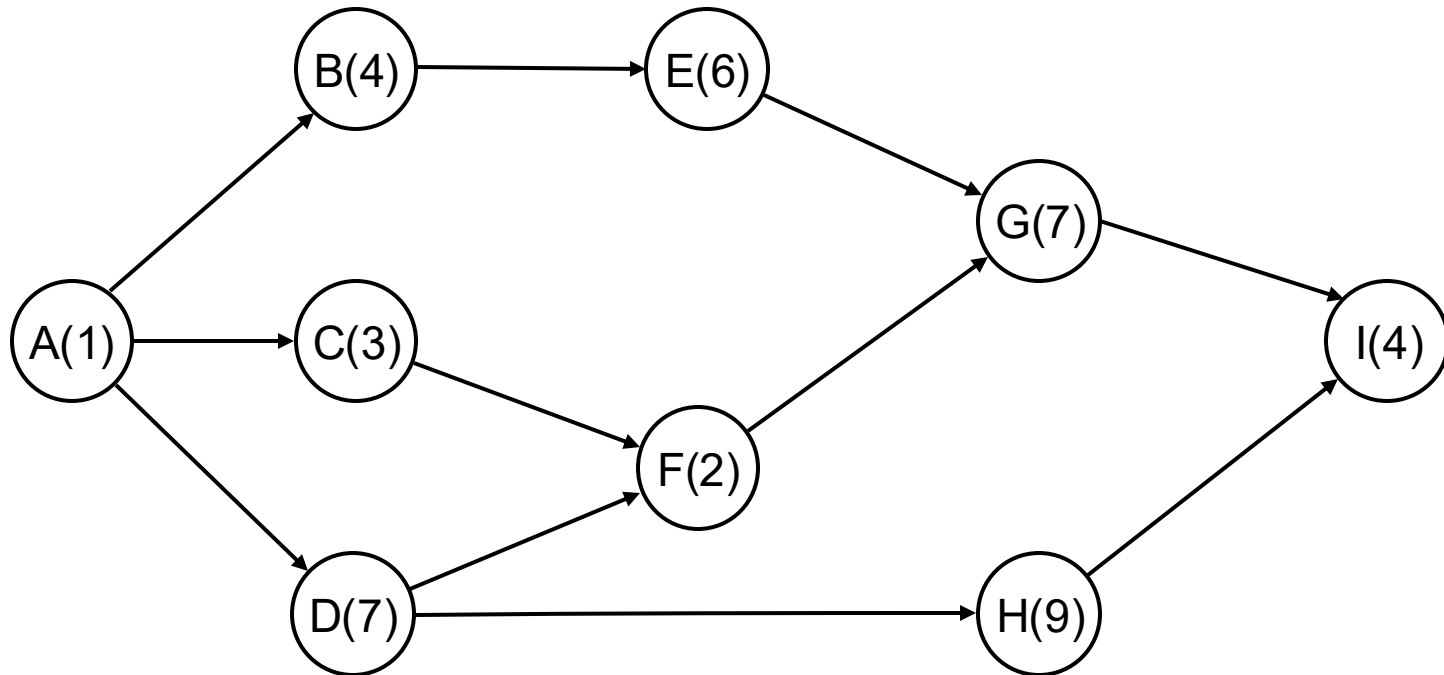
Darstellung:

$$\begin{array}{c|c} TS & \\ \hline ES & EF \\ \hline LS & LF \end{array}$$



## Aufgabe 1 – Lösung/1

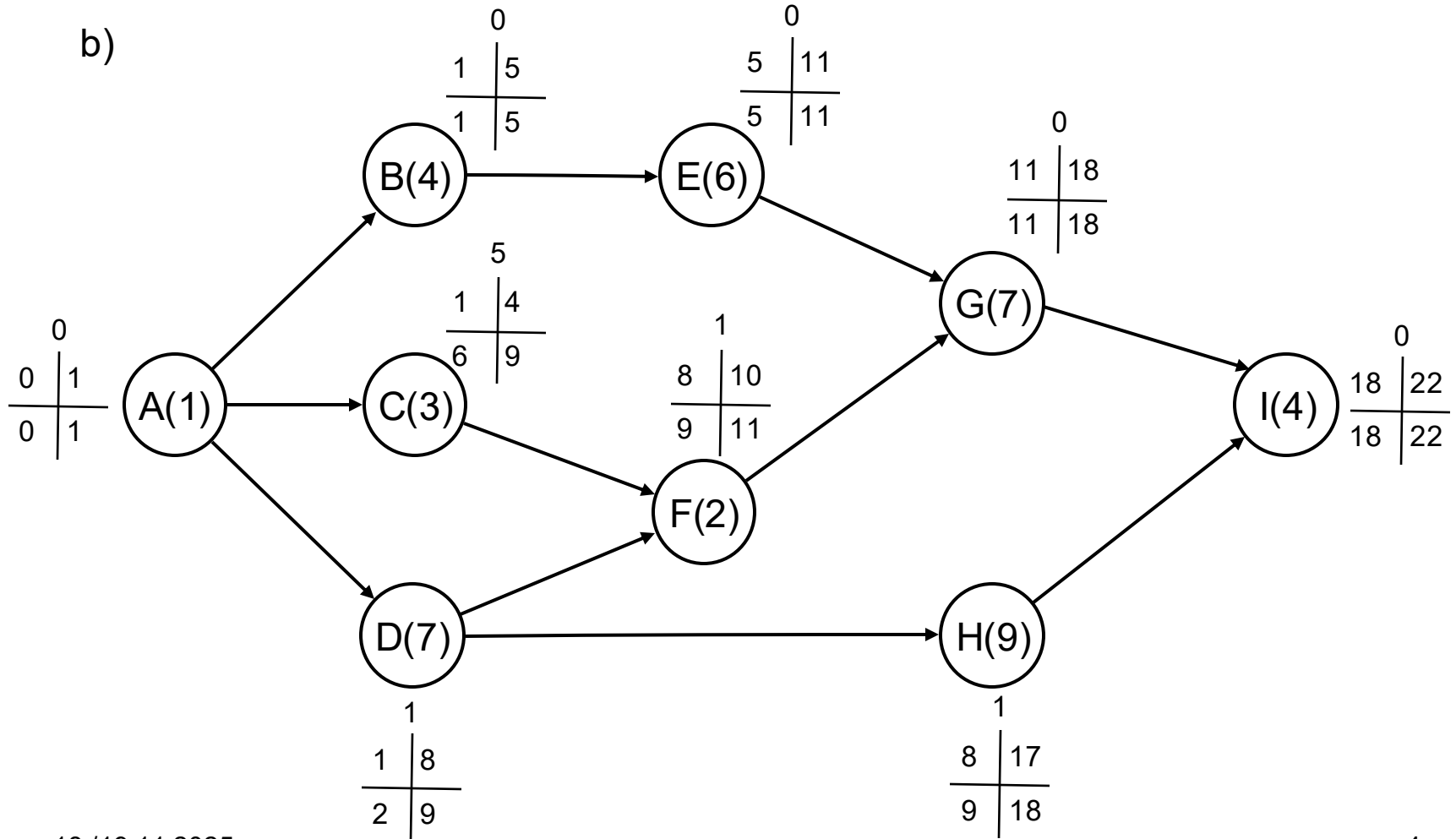
a)





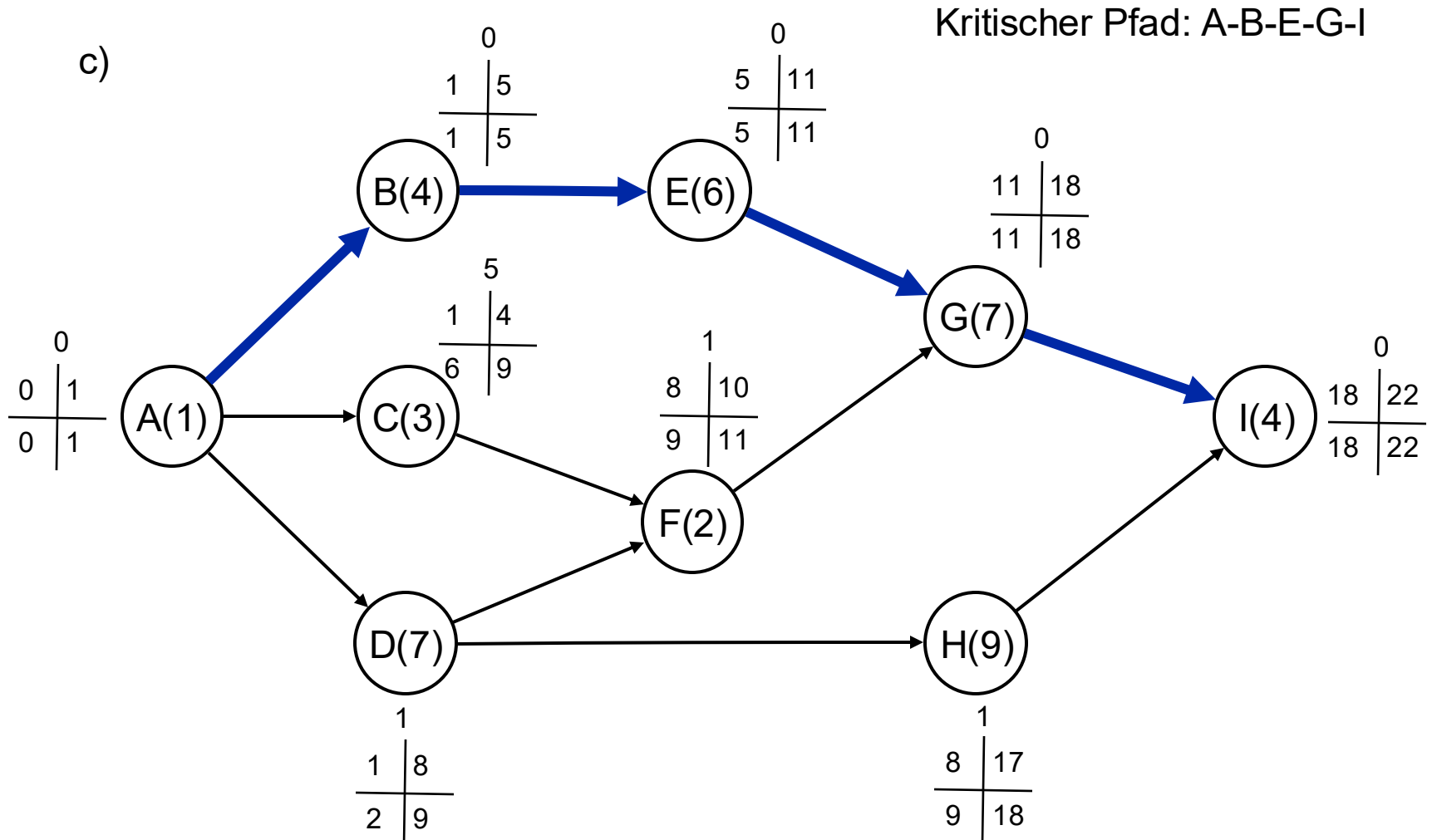
## Aufgabe 1 – Lösung/2

b)



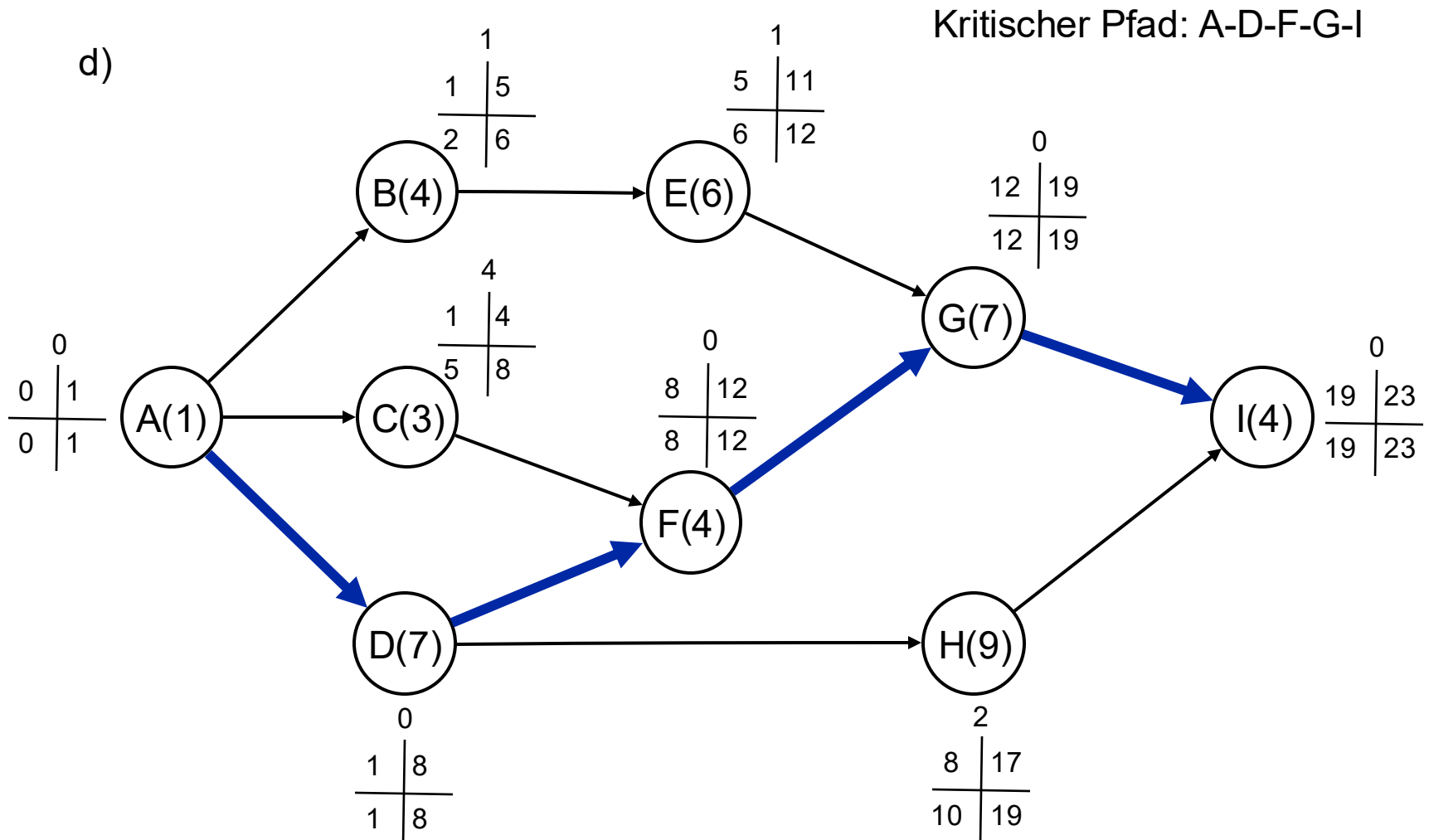
## Aufgabe 1 – Lösung/3

c)



## Aufgabe 1 – Lösung/4

d)





## Aufgabe 2 – Lösung/1

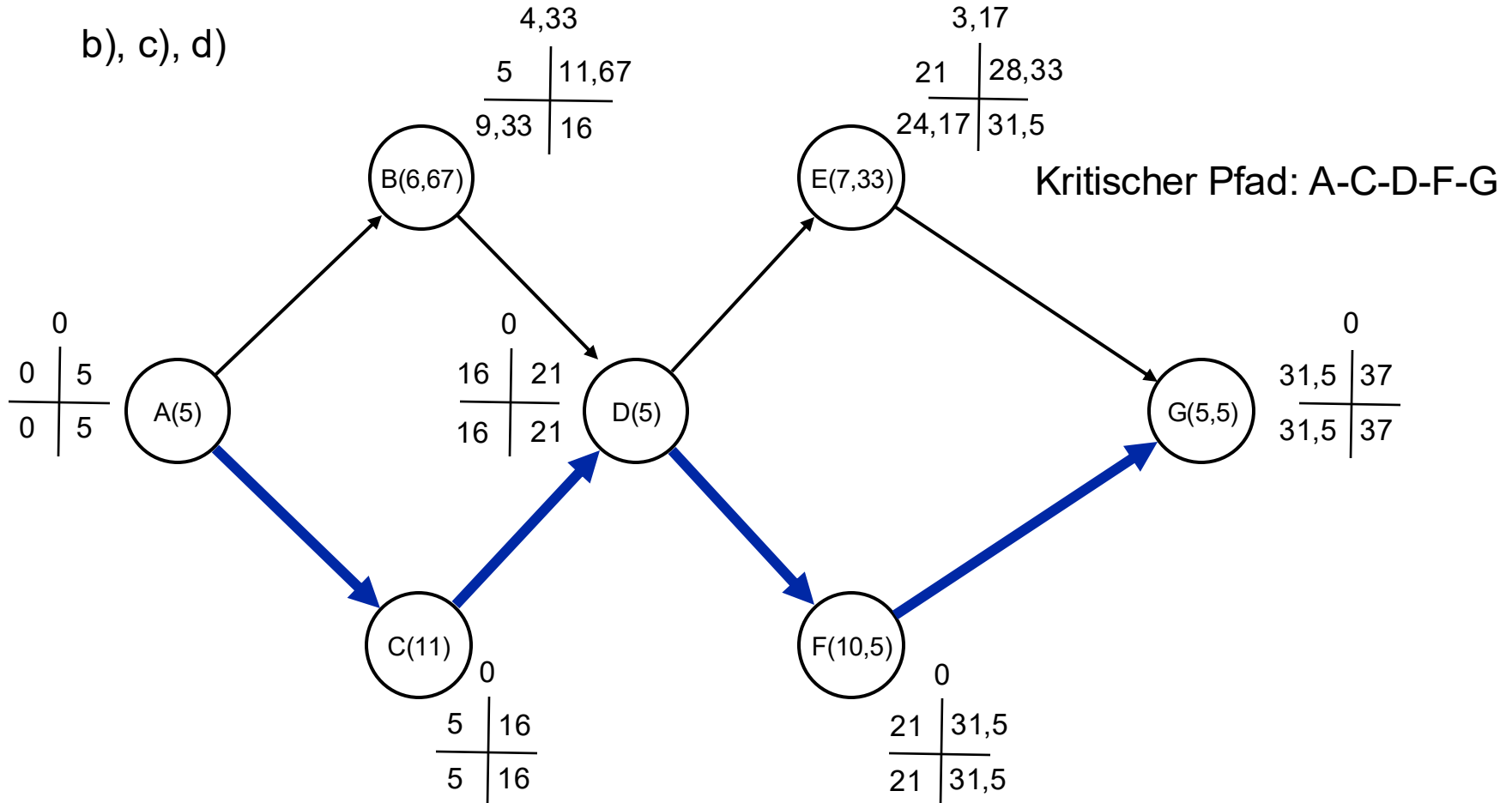
a)

Aktivität	Direkter Vorgänger	Erwartete Zeit $\frac{t_o + 4t_M + t_p}{6}$	Varianz $\left(\frac{t_p - t_o}{6}\right)^2$
A	-	5,00	1
B	A	6,67	16/9
C	A	11,00	25/9
D	B, C	5,00	4/9
E	D	7,33	25/9
F	D	10,50	9/4
G	E, F	5,50	25/36



## Aufgabe 2 – Lösung/2

b), c), d)





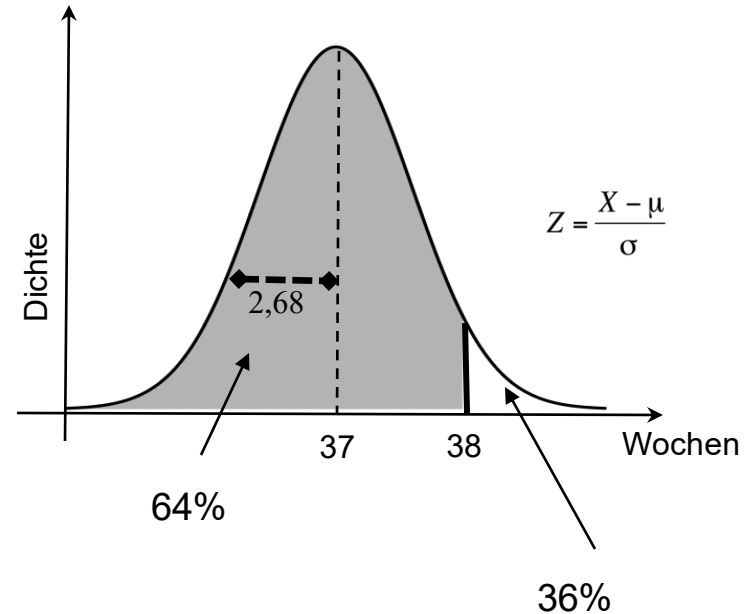
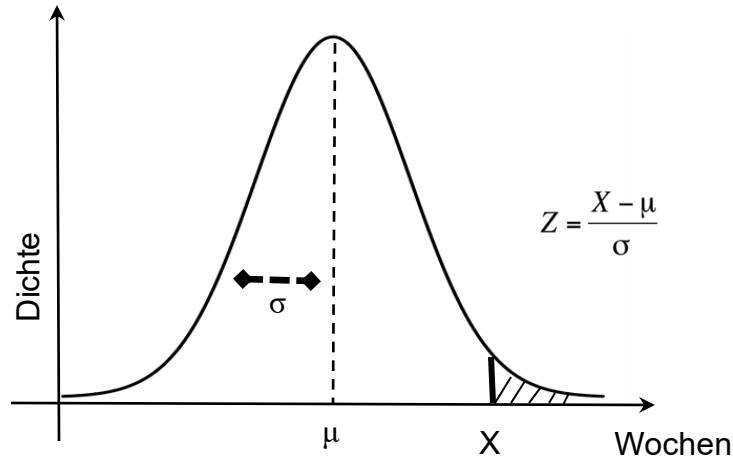
## Aufgabe 2 – Lösung/3

- e) Per Annahme unterliegt die Dauer des Gesamtprojektes einer Normalverteilung. Dementsprechend wird der Z-Wert berechnet, für den Fall, dass das Projekt 38 Wochen dauert:

$$z = \frac{D - T_E}{\sqrt{\sum \sigma_{cp}^2}} = \frac{38 - 37}{\sqrt{1 + \frac{25}{9} + \frac{4}{9} + \frac{9}{4} + \frac{25}{36}}} = \frac{1}{2,6771} = 0,3735$$

Diesem Z-Wert wird mithilfe der Tabelle der Standardnormal-verteilung eine Wahrscheinlichkeit von 0,6443 zugeordnet. Somit beträgt die Wahrscheinlichkeit, dass das Projekt innert 38 Wochen fertiggestellt wird, 64%.

## Verteilung der Projektdauer



- Für  $\mu$  und  $\sigma$  werden die Werte aus der Unsicherheits-Analyse verwendet
- Zur Ermittlung der Wahrscheinlichkeit, ein Projekt innerhalb von  $X$  Wochen abzuschliessen, wird der Z-Wert ermittelt

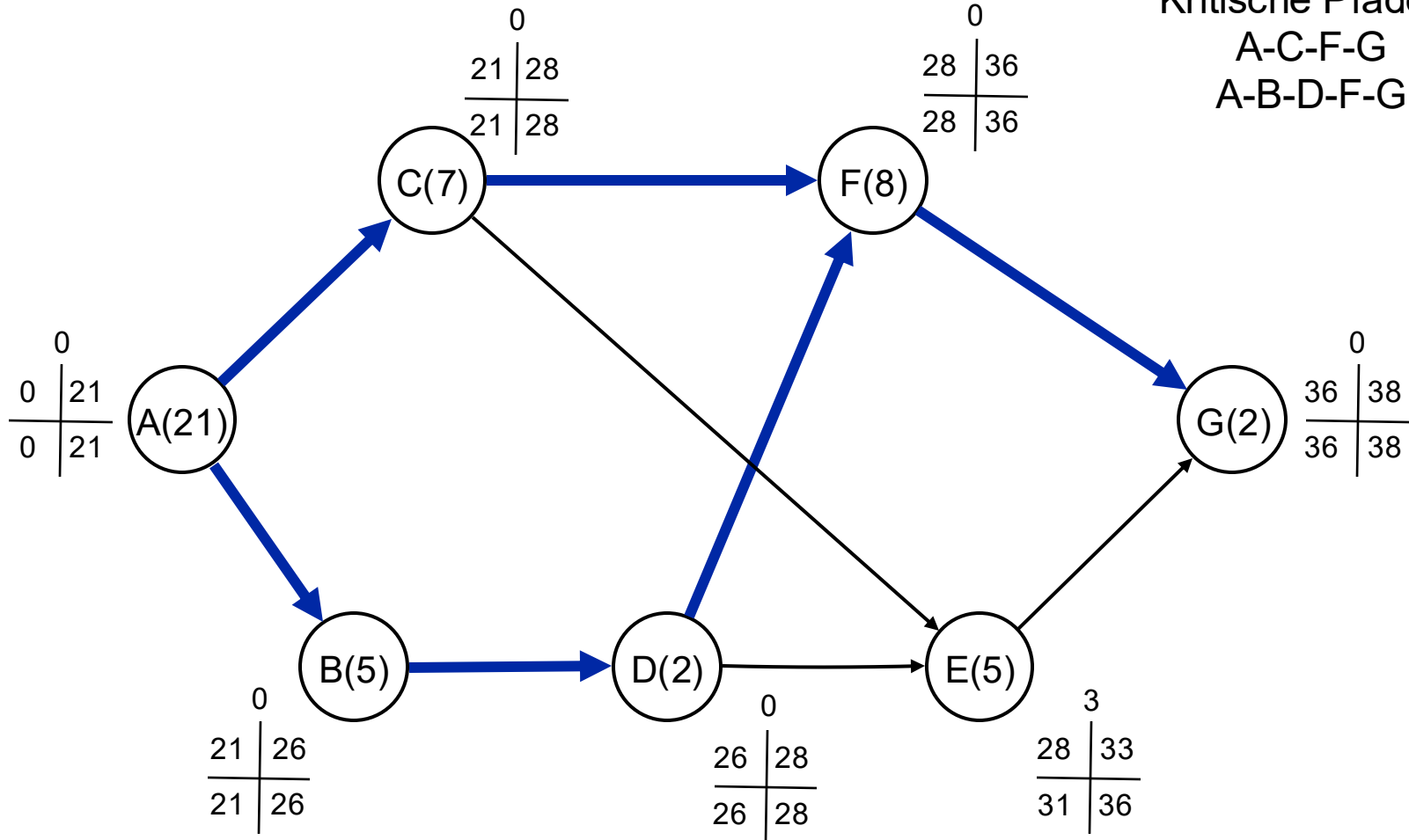


## Aufgabe 3 – Lösung/1

Aktivität	Markierung	Unmittelbarer Vorgänger	Dauer
Design	A	-	21
Prototyp	B	A	5
Vorhandene Ausrüstung	C	A	7
Prototyp Test	D	B	2
Betriebseinrichtungs-Report	E	C, D	5
Methoden-Report	F	C, D	8
Final Report	G	E, F	2



## Aufgabe 3 – Lösung/2



Kritische Pfade:  
A-C-F-G  
A-B-D-F-G



## Aufgabe 3 – Lösung/3

Es sind zwei kritische Pfade auszumachen:

- A-C-F-G
- A-B-D-F-G

Der abschliessende Report kann frühestens nach 38 Wochen (seit Projektbeginn) fertiggestellt werden. Das von der CEO vorgegebene Zeitfenster von 35 Wochen kann somit nicht eingehalten werden.